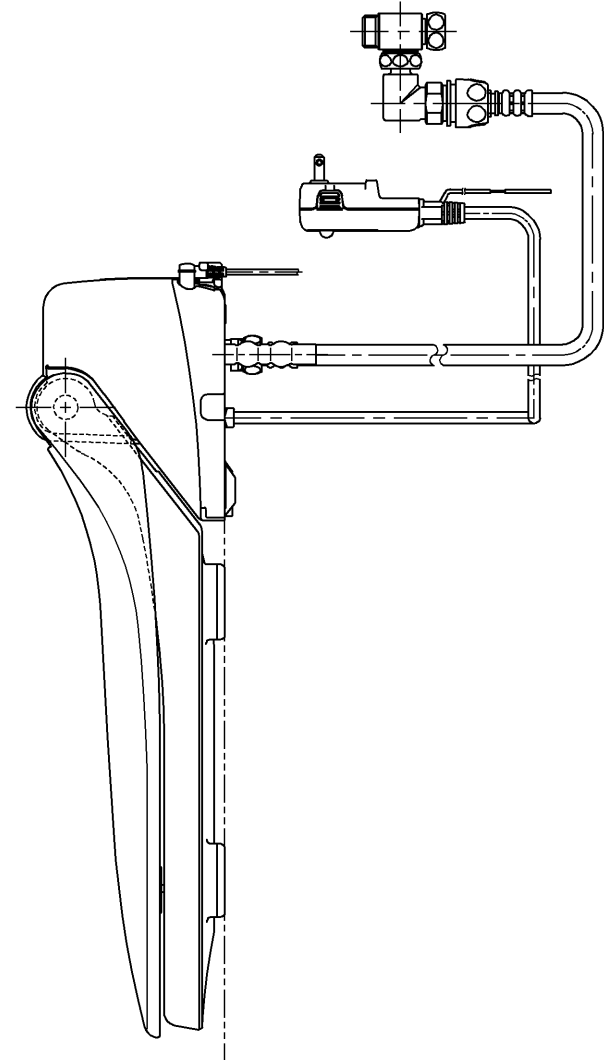
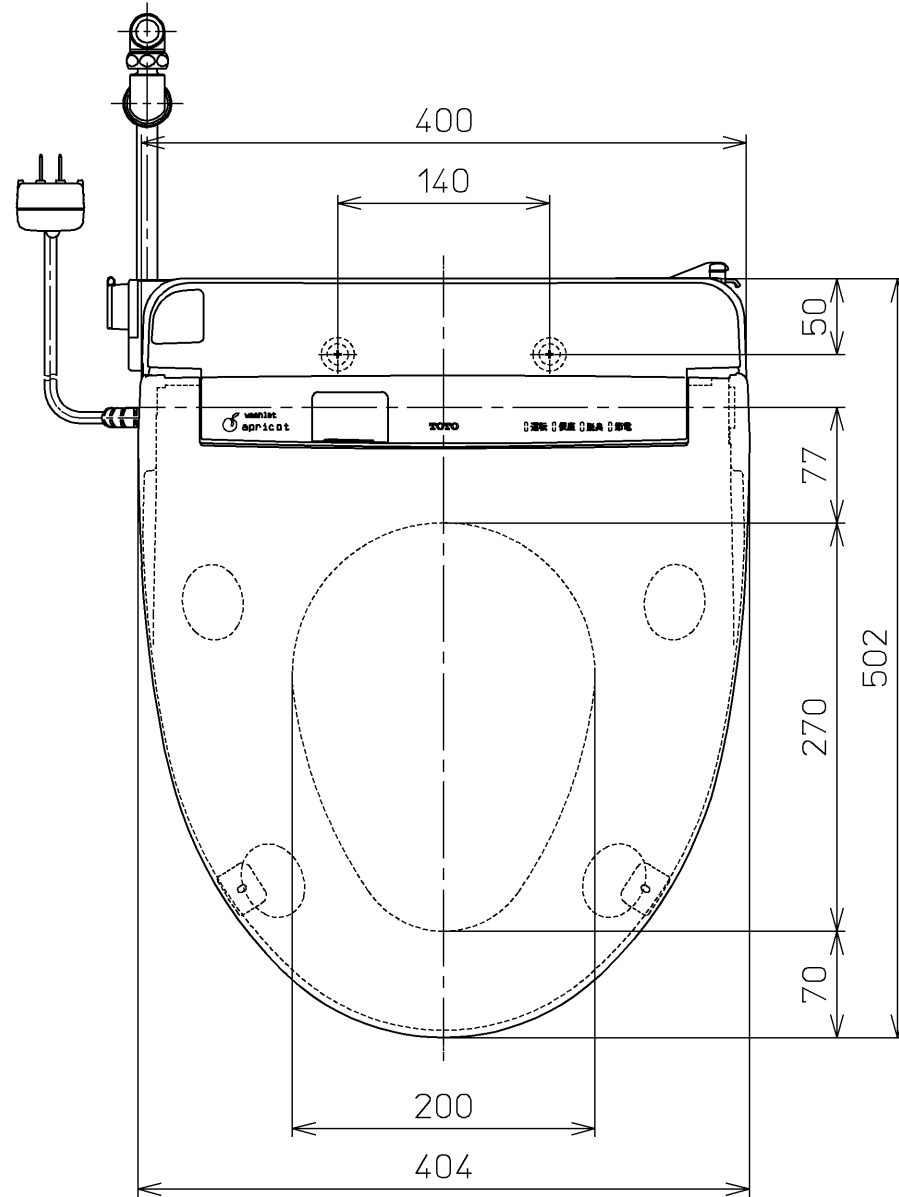
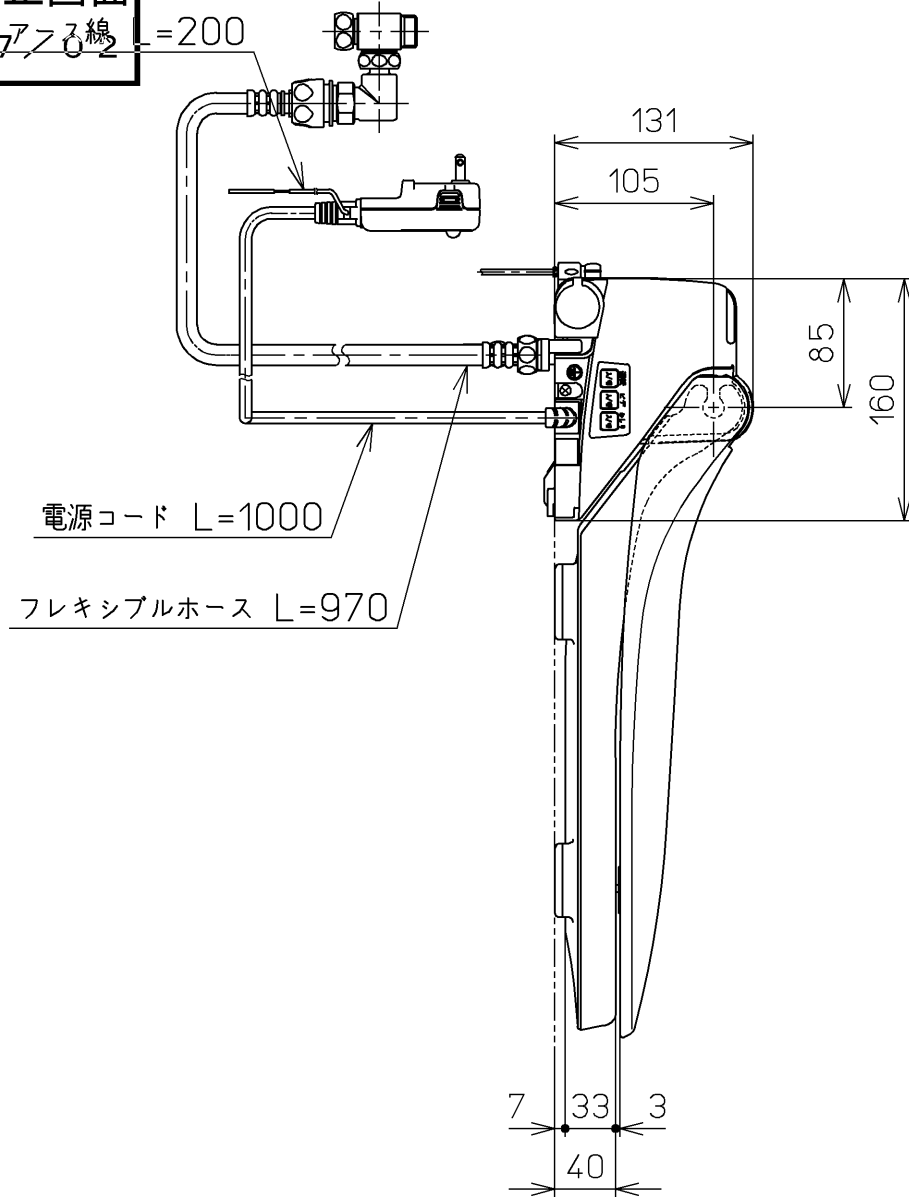
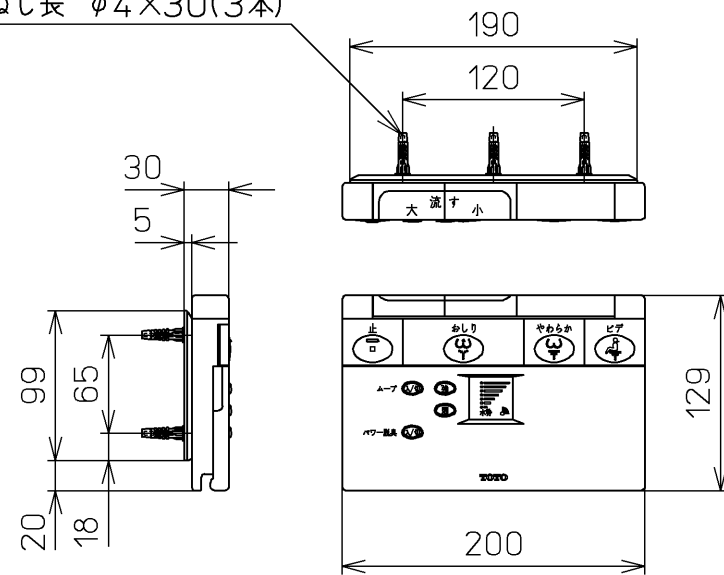


生産中止図面

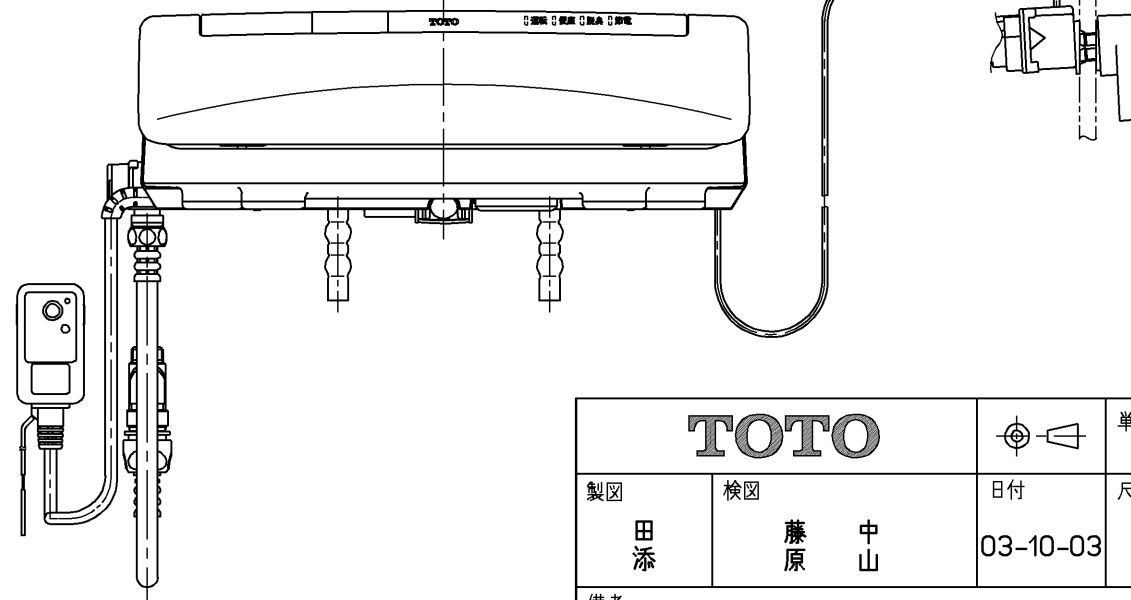
2007.7.30 繰り=200



ねじ長 φ4×30(3本)



便器洗浄コード L=1500



<特殊内容>

1. 本体着脱部を金属製にしたもの

* 定格 : AC100V-1277W 50/60Hz

| | | | |
|-------------|-------------|----------------|-------------------------|
| TOTO | | 単位 mm | 名称 |
| 製図 田添 | 検図 藤原 中山 | 日付 03-10-03 | 洗淨脱臭暖房便座 |
| | | 尺度 1 : 5 | 品番 TCF4110AV80R |
| | | | 図番 TCF4110AV80_A1030 |
| | | | ページNo. 1-1 (改) |